

MATEMATIKA

MAMZD17C0T01

DIDAKTICKÝ TEST

Maximální bodové hodnocení: 50 bodů
Hranice úspěšnosti: 33 %

1 Základní informace k zadání zkoušky

- **Didaktický test** obsahuje **26 úloh**.
- **Časový limit** pro řešení didaktického testu je **uveden na záznamovém archu**.
- **Povolené pomůcky:** psací a rýsovací potřeby, Matematické, fyzikální a chemické tabulky a kalkulačtor bez grafického režimu, bez řešení rovnic a úprav algebraických výrazů.
- U každé úlohy je uveden maximální počet bodů.
- Odpovědi píšete do záznamového archu.
- Poznámky si můžete dělat do testového sešitu, nebudou však předmětem hodnocení.
- **Nejednoznačný nebo nečitelný zápis odpovědi bude považován za chybné řešení.**
- První část didaktického testu (úlohy 1–15) tvoří **úlohy otevřené**.
- Ve druhé části didaktického testu (úlohy 16–26) jsou uzavřené úlohy, které obsahují nabídku odpovědí. U každé úlohy nebo podúlohy je **právě jedna odpověď správná**.
- Za neuvedené řešení či za nesprávné řešení úlohy jako celku **se neudělují záporné body**.

2 Pravidla správného zápisu odpovědí

- Odpovědi zaznamenávejte **modře nebo černě** píšící propisovací tužkou, která píše **dostatečně silně a nepřerušovaně**.
- Budete-li rýsovat obyčejnou tužkou, následně obtáhněte čáry propisovací tužkou.
- Hodnoceny budou **pouze odpovědi uvedené v záznamovém archu**.

2.1 Pokyny k otevřeným úlohám

- Výsledky **píšete čitelně** do vyznačených bílých polí.



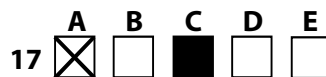
- Je-li požadován celý postup řešení, uveďte jej do záznamového archu. Pokud uvedete pouze výsledek, nebudou vám přiděleny žádné body.
- **Zápisy uvedené mimo** vyznačená bílá pole **nebudou hodnoceny**.
- Chybný zápis přeškrtněte a nově запиšte správné řešení.

2.2 Pokyny k uzavřeným úlohám

- Odpověď, kterou považujete za správnou, zřetelně zakřížkujte v příslušném bílém poli záznamového archu, a to přesně z rohu do rohu dle obrázku.



- Pokud budete chtít následně zvolit jinou odpověď, zabarvete pečlivě původně zakřížkované pole a zvolenou odpověď vyznačte křížkem do nového pole.



- Jakýkoliv jiný způsob záznamu odpovědi a jejich oprav bude považován za nesprávnou odpověď.

TESTOVÝ SEŠIT NEOTVÍREJTE, POČKEJTE NA POKYN!

1 bod

1 Je dán výraz:

$$\frac{4(y^2 + 1)(2y - 3)}{2y + 4}$$

Určete množinu všech $y \in \mathbb{R}$, pro která má výraz hodnotu 0.

1 bod

2 Pro $a \in (0; +\infty)$ zjednodušte výraz:

$$\frac{(a^3)^{100}}{a^{100} \cdot \sqrt{a^{-100}}} =$$

VÝCHOZÍ TEXT A TABULKA K ÚLOZE 3

Do všech prázdných polí tabulky doplňte **stejně** nenulové číslo m tak, aby platilo: Součin tří čísel v prvním řádku je převrácenou hodnotou součinu tří čísel ve druhém řádku.

10		4
	25	

(CZVV)

1 bod

3 Zapište číslo m .

max. 2 body

4 Pro $a \in \mathbb{R} \setminus \{-5; 5\}$ zjednodušte:

$$\frac{5a}{5-a} - \frac{10a^2}{25-a^2} =$$

V záznamovém archu uveďte celý postup řešení.

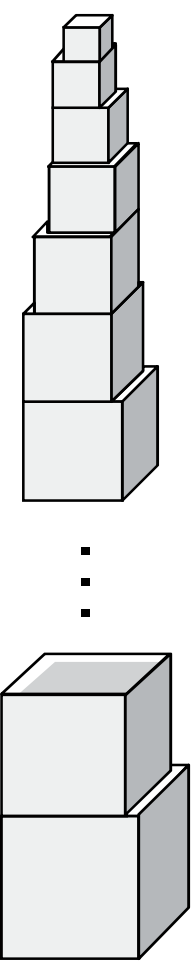
max. 2 body

5 V oboru \mathbb{R} řešte:

$$\frac{4}{x-1} - \frac{x+1}{2x-2} = \frac{1}{4}$$

V záznamovém archu uveďte celý postup řešení.

VÝCHOZÍ TEXT A OBRÁZEK K ÚLOHÁM 6–7



V Kocourkově postavili televizní věž ze samých krychlí.

Dole je největší krychle s délkou hrany 6 m
a každá následující krychle má hranu o 5 cm kratší.
Hrana nejmenší krychle měří 3,5 m.

Každé dvě sousední krychle mají jeden společný vrchol.
Při pohledu shora žádná z krychlí nepřechází přes níže
položenou krychli.

(CZVV)

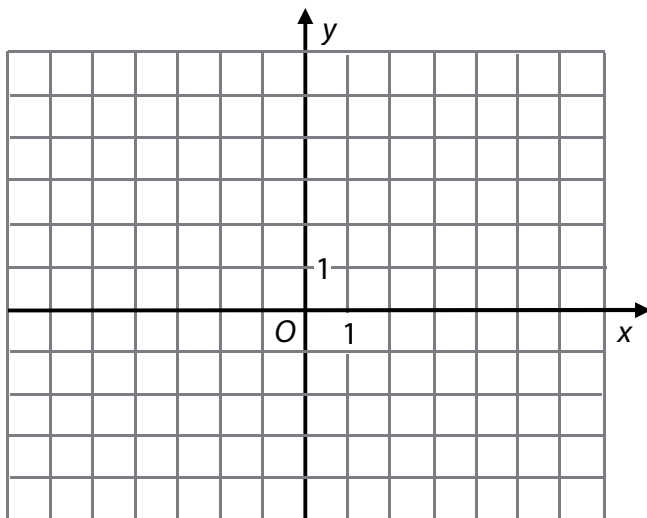
max. 2 body

- 6** **Vypočtěte výšku televizní věže.**
Výsledek uveďte v metrech a nezaokrouhlijte.

- 7** **Vypočtěte v m² obsah všech nezakrytých vodorovných ploch televizní věže**
(včetně horní stěny nejmenší krychle).

VÝCHOZÍ TEXT A OBRÁZEK K ÚLOZE 8

Ve čtverci $ABCD$ platí: $A [-1; 1]$, $\vec{AC} = (6; 4)$.



(CZVV)

max. 3 body

8

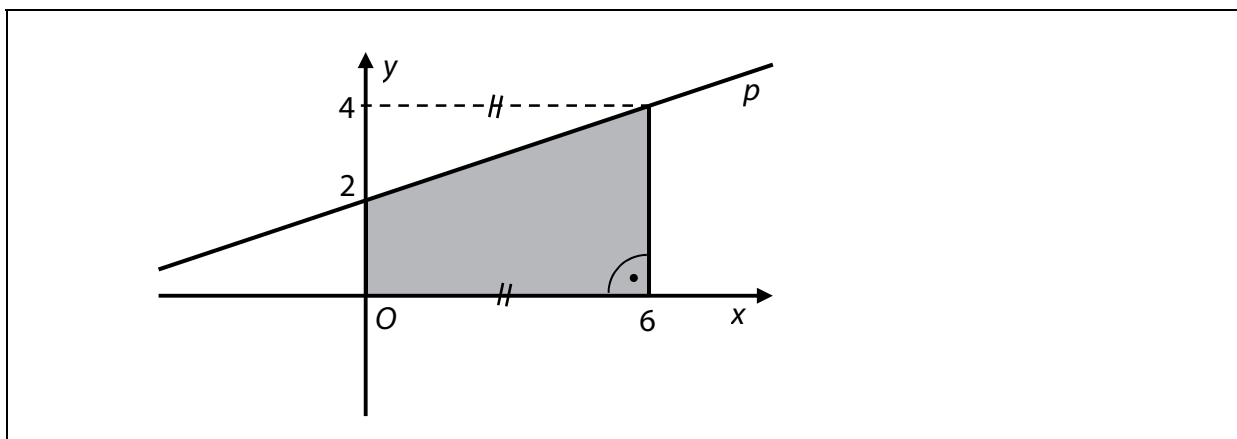
8.1 **V kartézské soustavě souřadnic Oxy sestrojte čtverec $ABCD$.**

V záznamovém archu obtáhněte vše propisovací tužkou.

8.2 **Zapište souřadnice středu S čtverce $ABCD$.**

8.3 **Vypočtěte velikost vektoru \vec{AB} a výsledek uveďte bez zaokrouhlení.**

VÝCHOZÍ OBRÁZEK K ÚLOHÁM 9–10



(CZVV)

max. 2 body

9

9.1 Zapište obecnou rovnici přímky p .

9.2 Vypočtěte odchylku přímky p a souřadnicové osy x .

Výsledek uveďte ve stupních a minutách.

1 bod

10 Vypočtěte obsah tmavého obrazce.

VÝCHOZÍ TEXT K ÚLOZE 11

Obchod při výprodeji snížil původní cenu zboží o 40 %. Navíc svým věrným zákazníkům rozeslal SMS zprávu s nabídkou další 15% slevy z ceny již zlevněného zboží.

(CZVV)

max. 2 body

- 11** Vypočtěte, o kolik procent se původní cena zboží snížila věrným zákazníkům, kteří využili i slevu nabízenou v SMS zprávě.

1 bod

- 12** V oboru \mathbb{R} řešte:

$$\log_3 3x = 6$$

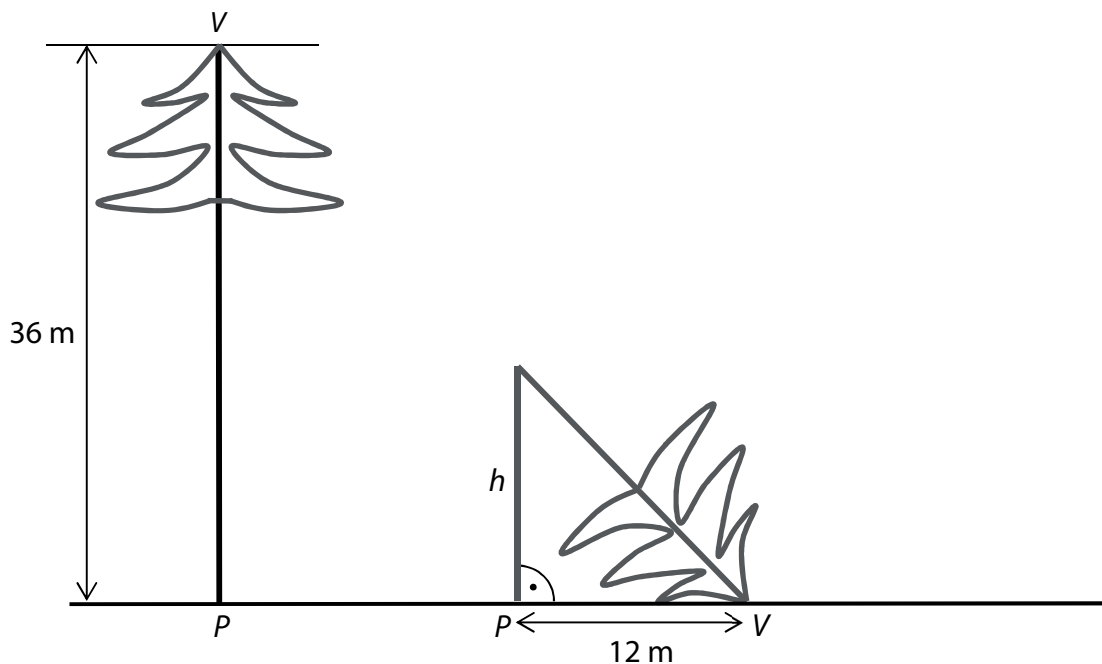
1 bod

- 13** V oboru \mathbb{R} řešte:

$$3 \cdot 9^x - 9^x = 6$$

VÝCHOZÍ TEXT A OBRÁZEK K ÚLOZE 14

Ve větru se zlomil 36 m vysoký strom. Vrchol zlomeného stromu se dotýká země, a to ve vzdálenosti 12 m od paty kmene stromu. (Tloušťku kmene zanedbáváme.)



(CZVV)

max. 2 body

14 Vypočtěte, v jaké výšce nad zemí (h) se strom zlomil.

V záznamovém archu uveďte celý postup řešení.

VÝCHOZÍ TEXT K ÚLOZE 15

Na stole jsou dvě hromádky mincí. Obě hromádky obsahují pouze pětikorunové a dvoukorunové mince.

První hromádka s 32 mincemi obsahuje pětinu všech pětikorunových mincí a polovinu všech dvoukorunových mincí.

Druhá hromádka obsahuje zbývajících 68 mincí.

(CZVV)

max. 3 body

15 Užitím rovnice nebo soustavy rovnic **vypočtete v korunách hodnotu všech mincí na stole.**

V záznamovém archu uveďte celý **postup řešení** a odpověď zapište celou větou.

max. 2 body

16 Grafem kvadratické funkce $f: y = 9 - x^2$ pro $x \in \mathbf{R}$ je parabola.

Rozhodněte o každém z následujících tvrzení (16.1–16.4), zda je pravdivé (A), či nikoli (N).

16.1 Vrchol paraboly je $V[0; 9]$.

A	N
<input type="checkbox"/>	<input type="checkbox"/>

16.2 Jeden z průsečíků paraboly se souřadnicovými osami je $P[-3; 0]$.

<input type="checkbox"/>	<input type="checkbox"/>
--------------------------	--------------------------

16.3 $f(0) = -3$

<input type="checkbox"/>	<input type="checkbox"/>
--------------------------	--------------------------

16.4 Obor hodnot funkce f je $H_f = \langle 9; +\infty \rangle$.

<input type="checkbox"/>	<input type="checkbox"/>
--------------------------	--------------------------

VÝCHOZÍ TEXT K ÚLOZE 17

Cyklista ujede 3,6 kilometrů za 12 minut. Trasa, kterou ujede za půl hodiny, měří na mapě 18 cm. Rychlost cyklisty se nemění.

(CZVV)

2 body

17 **Jaké je měřítko mapy?**

A) 1 : 20 000

B) 1 : 25 000

C) 1 : 50 000

D) 1 : 100 000

E) 1 : 200 000

VÝCHOZÍ TEXT K ÚLOZE 18

Čtveřice a_1, a_2, a_3, a_4 představuje čtyři po sobě jdoucí členy **aritmetické** posloupnosti. Platí: $a_1 = 1, a_4 = -8$.

Čtveřice g_1, g_2, g_3, g_4 představuje čtyři po sobě jdoucí členy **geometrické** posloupnosti. Platí: $g_1 = 1, g_4 = -8$.

(CZVV)

2 body

18 Které z následujících tvrzení je nepravdivé?

- A) $g_1 > g_2$
- B) $g_3 > g_4$
- C) $a_2 = g_2$
- D) $a_3 = g_3$
- E) $a_1 > a_2 > a_3 > a_4$

VÝCHOZÍ TEXT K ÚLOZE 19

Čtyřciferné přirozené číslo se má sestavit ze čtyř **různých** číslic. Na prvním místě má být číslice 2 a na místě desítek lichá číslice.

(Daným podmínkám vyhovují například čísla 2 430 a 2 793.)

(CZVV)

2 body

19 Kolik různých čísel je možné uvedeným způsobem sestavit?

- A) 21
- B) 240
- C) 280
- D) 360
- E) jiný počet

VÝCHOZÍ TEXT K ÚLOZE 20

Z 25 žáků jedné třídy domácí úkol 3 žáci nevypracovali, 6 žáků jej vypracovalo chybně a zbývajících žáci jej vypracovali správně.

Učitel náhodně vybere dvojici žáků.

(CZV)

2 body

20 Jaká je pravděpodobnost, že oba vybraní žáci budou mít úkol vypracován správně?

- A) $\frac{2}{5}$
- B) $\frac{2}{3}$
- C) $\frac{16}{25}$
- D) $\frac{57}{100}$
- E) jiná pravděpodobnost

2 body

21 $A = 1\,000! \cdot 3!$
 $B = 999! \cdot 5!$

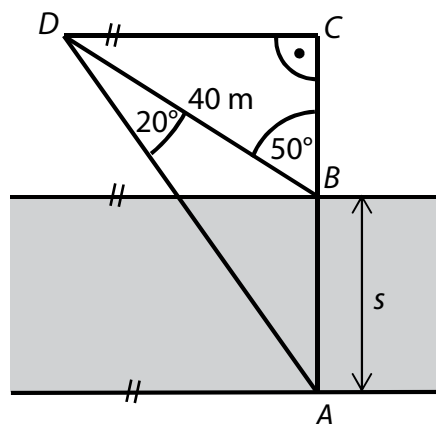
Kolikrát je číslo A větší než číslo B?

- A) méně než 10krát
- B) 10krát
- C) 20krát
- D) 50krát
- E) více než 50krát

VÝCHOZÍ TEXT A OBRÁZEK K ÚLOZE 22

Na břehu řeky se žáci učili obsluhovat měřicí přístroje – teodolit a laserový dálkoměr. Změřili následující údaje:

$$|BD| = 40 \text{ m}, |\sphericalangle ADB| = 20^\circ, |\sphericalangle CBD| = 50^\circ, |\sphericalangle ACD| = |\sphericalangle BCD| = 90^\circ$$



(CZVV)

2 body

22 Jaká je šířka řeky $s = |AB|$?

Výsledek je zaokrouhlen na celé metry.

- A) 24 m
- B) 27 m
- C) 32 m
- D) 33 m
- E) 35 m

VÝCHOZÍ TEXT K ÚLOZE 23

Kapka rtuti tvaru koule o **průměru** 3 mm se rozdělila na dvě stejně velké kapičky tvaru koule.

(CZVV)

2 body

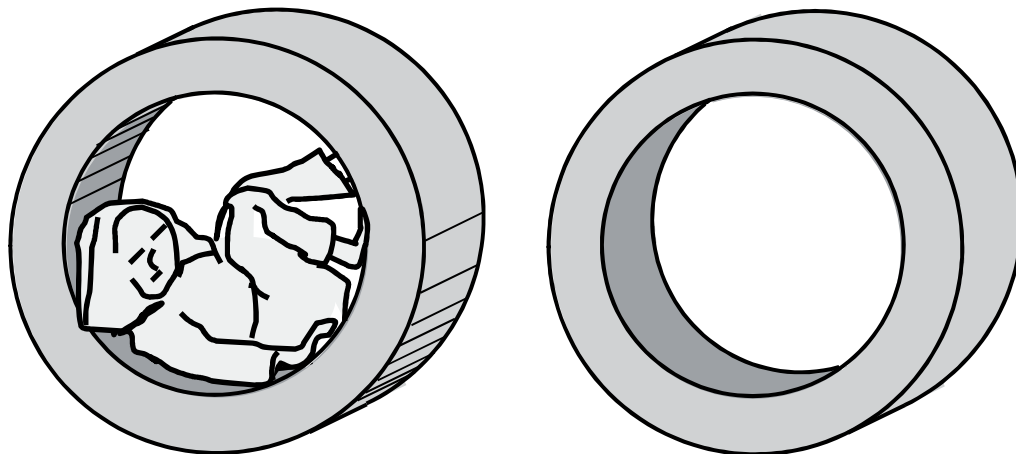
23 Jaký je poloměr nově vytvořené kapičky rtuti?

Výsledek je zaokrouhlen na setiny mm.

- A) 0,75 mm
- B) 1,04 mm
- C) 1,19 mm
- D) 1,25 mm
- E) 1,44 mm

VÝCHOZÍ TEXT A OBRÁZEK K ÚLOZE 24

Cvičební pomůcka z šedé tvrzené pěny je rotační těleso, které lze popsat jako dutý válec. Dutý válec má výšku 70 cm, vnější průměr 180 cm a vnitřní průměr (tj. průměr dutiny) 120 cm.



(CZVV)

2 body

24 Jaký je povrch tělesa (včetně plochy uvnitř dutiny)?

Výsledek je zaokrouhlen na desetiny m².

- A) 4,1 m²
- B) 6,8 m²
- C) 7,2 m²
- D) 9,4 m²
- E) 11,6 m²

25 Přiřadte ke každému předpisu funkce (25.1–25.4) odpovídající graf funkce (A–F).

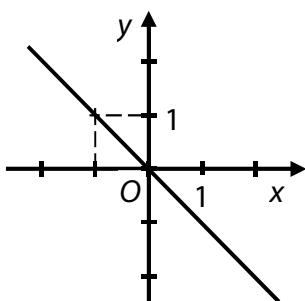
25.1 $y = \operatorname{tg} \frac{\pi}{4}$ _____

25.2 $y = x \cdot \operatorname{tg} \frac{3\pi}{4}$ _____

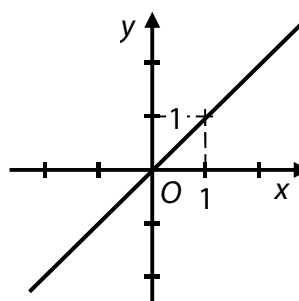
25.3 $y = x \cdot \operatorname{tg} \frac{5\pi}{4}$ _____

25.4 $y = x + \operatorname{tg} \frac{7\pi}{4}$ _____

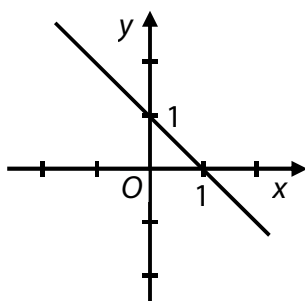
A)



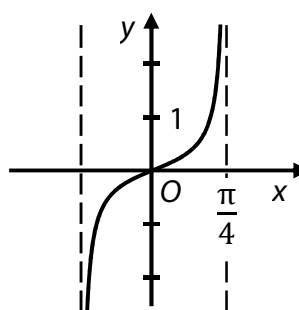
B)



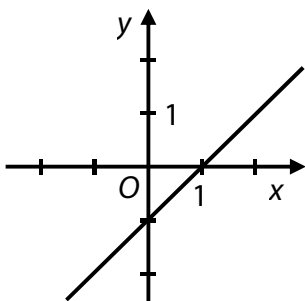
C)



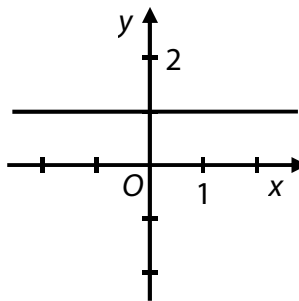
D)



E)



F)



26 Přiřadte ke každé rovnici (26.1–26.3) řešení v oboru \mathbb{R} odpovídající množinu všech řešení (A–E).

26.1 $x^2 = -3x$ _____

26.2 $\frac{9}{x} = x$ _____

26.3 $\frac{9 - x^2}{x - 3} = 0$ _____

A) $\{-3; 3\}$

B) $\{-3; 0\}$

C) $\{0; 3\}$

D) $\{3\}$

E) $\{-3\}$

ZKONTROLUJTE, ZDA JSTE DO ZÁZNAMOVÉHO ARCHU UVEDL/A VŠECHNY ODPOVĚDI.
